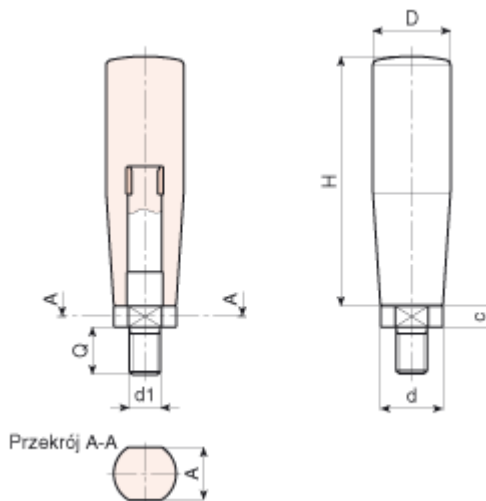


Rękojeść obrotowa z trzpieniem gwintowanym



Symbol	H	D	d	d1	c	A	Q
271.001	50	20	12	M6	5	10	12
271.002	60	23	18	M8	6	16	15
271.003	69	25	18	M8	7	16	15
271.004	69	25	20	M10	7	16	15
271.005	80	25	20	M10	7	17	15
271.006	80	25	20	M12	7	17	15
271.007	89	27	20	M10	7	17	15
271.008	89	27	20	M12	7	17	15

- ➔ Materiał: poliamid wzmocniony włóknem szklanym odporny na oleje i smary
- ➔ Powierzchnia: matowa
- ➔ Kolor: czarny (RAL 9011)
- ➔ Element metalowy: trzpień ze stali ocynkowanej, gwintowany, z nakrętką blokującą na klucz
- ➔ Wykonanie na specjalne zamówienie:
 - inne kolory według tabeli barw
 - trzpień z inną obróbką powierzchniową