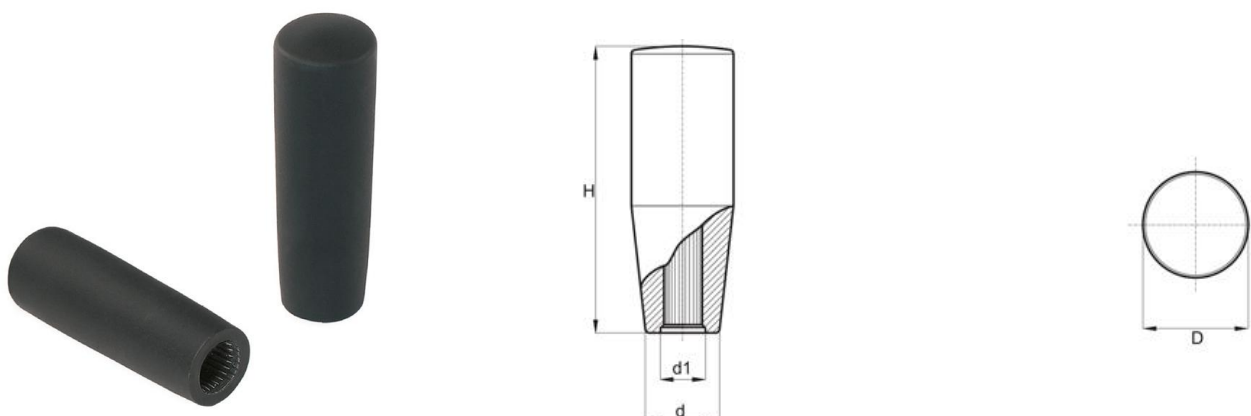


Uchwyt cylindryczny z otworem samo ustalającym



Symbol	D	H	d	d1
269.001	21	55	17	D8
269.002	21	55	17	D10
269.003	23	65	19	D8
269.004	23	65	19	D10
269.005	23	65	19	D12
269.006	26	80	21	D10
269.007	26	80	21	D12
269.008	28	90	22,5	D12
269.009	28	90	22,5	D16

- ➔ Materiał: poliamid wzmocniony włóknem szklanym
- ➔ Powierzchnia: matowa
- ➔ Kolor: czarny (RAL 9011)
- ➔ Otwór: otwór w tworzywie, samo ustalający, nieprzelotowy
- ➔ Wykonanie na specjalne zamówienie:
 - inne kolory według tabeli barw