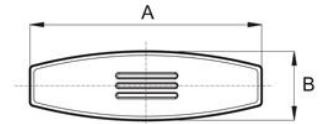
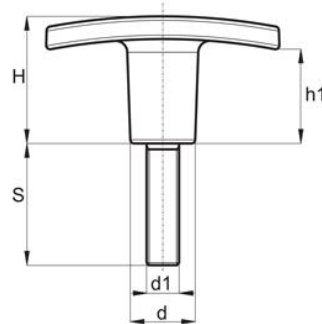


Uchwyt typu „T” z trzpieniem gwintowanym



Symbol	A	B	H	h1	d	d1	S
255.001	50	15	24	17	14	M5	20-40
255.002	50	15	24	17	14	M6	20-40
255.003	60	18	33	24	16,5	M6	20-40
255.004	60	18	33	24	16,5	M8	20-40
255.005	60	18	33	24	16,5	M10	20-40
255.006	72	19	34	20	18	M6	20-40
255.007	72	19	34	20	18	M8	20-50
255.009	72	19	34	20	18	M10	30-50
255.010	72	19	34	20	18	M12	30-50

→ Materiał: poliamid wzmocniony włóknem szklanym, odporny na oleje i smary

→ Powierzchnia: matowa

→ Kolor: czarny (RAL 9011)

→ Zatopiony element metalowy: trzpień ze stali ocynkowanej, gwintowany

→ Wykonanie na specjalne zamówienie:

- inna długość trzpienia
- trzpień z innego materiału
- inne kolory według tabeli barw