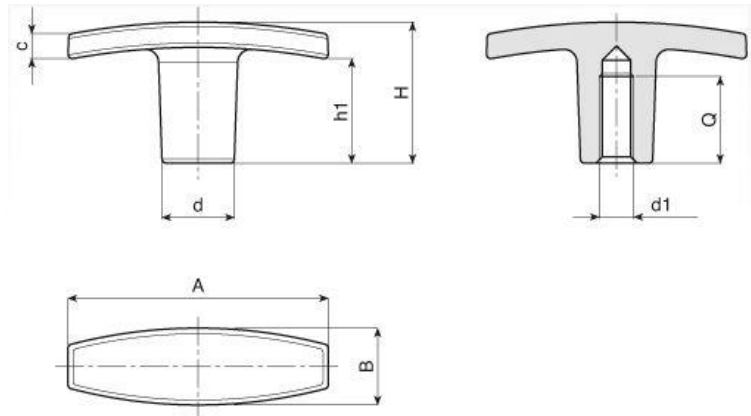


Uchwyt typu „T” z otworem gwintowanym



Symbol	A	B	H	h1	c	d	d1	Q2	F2(N)
252.001	50	15	24	17	5	14	M5	20	2800
252.002	50	15	24	17	5	14	M6	20	2800
252.003	50	15	24	17	5	14	M8	20	2800
252.004	60	18	33	24	6	16,5	M5	19	3000
252.005	60	18	33	24	6	16,5	M6	19	3000
252.006	60	18	33	24	6	16,5	M8	19	3000
252.007	60	18	33	24	6	16,5	M10	19	3000
252.008	72	19	34	20	10	18	M8	21	4600
252.009	72	19	34	20	10	18	M10	21	4600
252.010	72	19	34	20	10	18	M12	20	4600

→ Materiał: poliamid wzmocniony włóknem szklanym, odporny na oleje i smary

→ Powierzchnia: matowa

→ Kolor: czarny (RAL 9011)

→ Wykonanie na specjalne zamówienie:

- tuleja z innego materiału
- inne kolory według tabeli barw