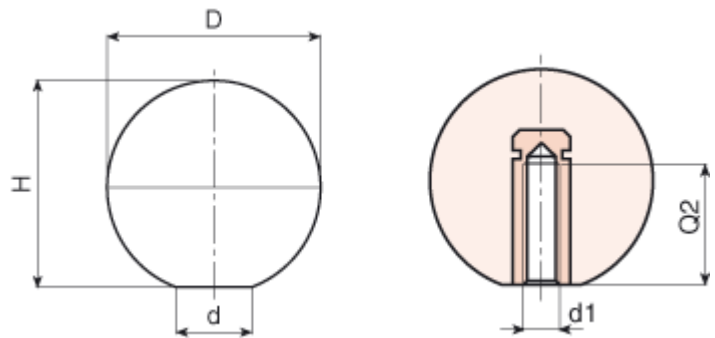


Uchwyt kulisty z tuleją gwintowaną



Symbol	D	H	d	d1	Q2
248.001	15	14	9	M4-M5	7
248.002	20	19	10	M4-M8	7
248.003	25	23	14	M5-M10	10
248.004	30	29	14	M5-M12	14
248.005	35	33	16	M6-M12	14
248.006	40	39	16	M8-M14	14
248.007	45	44	18	M8-M14	14
248.008	50	49	18	M10-M14	18

- Materiał: poliamid wzmocniony włóknem szklanym odporny na oleje i smary
- Powierzchnia: matowa
- Kolor: czarny (RAL 9011)
- Otwór: zatopiona tuleja z mosiądzu, gwintowana, nieprzewodząca
- Wykonanie na specjalne zamówienie:
 - tuleja z innego materiału
 - inne kolory według tabeli barw