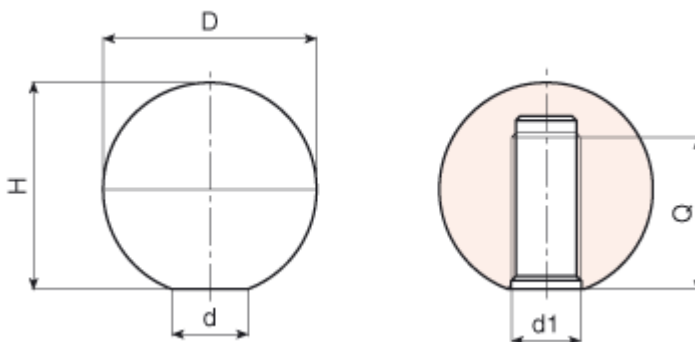


Uchwyt kulisty z otworem montażowym



Symbol	D	H	d	d1	Q1
247.001	20	19	10	D5-D6	15
247.002	25	23	14	D6-D8	17
247.003	30	29	14	D8-D10	17
247.004	35	33	16	D8-D10	25
247.005	40	39	16	D10-D12	32
247.006	45	44	18	D10-D14	32
247.007	50	49	18	D10-D14	28

- Materiał: poliamid wzmocniony włóknem szklanym odporny na oleje i smary
- Powierzchnia: matowa
- Kolor: czarny (RAL 9011)
- Otwór: otwór samo ustalający w tworzywie, nieprzelotowy, mocowany na wcisk
- Wykonanie na specjalne zamówienie:
 - inne kolory według tabeli barw