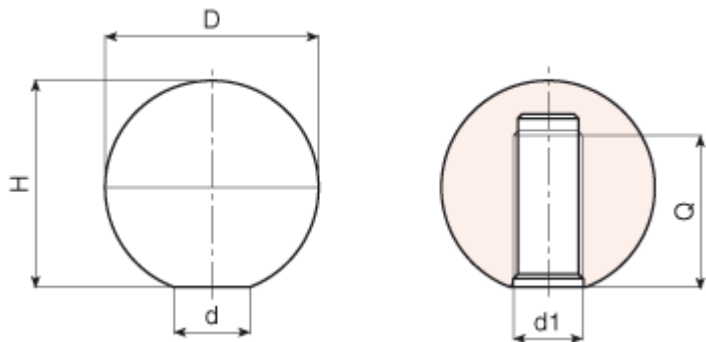


Uchwyt kulisty z otworem gwintowanym



Symbol	D	H	d	d1	Q
246.001	15	14	9	M4-M5	10
246.002	20	19	10	M4-M8	14
246.003	25	23	14	M5-M10	18
246.004	30	29	14	M5-M12	22
246.005	35	33	16	M6-M12	25
246.006	40	39	16	M8-M14	25
246.007	45	44	18	M8-M14	30
246.008	50	49	18	M10-M16	32

- Materiał: poliamid wzmocniony włóknem szklanym odporny na oleje i smary
- Powierzchnia: matowa
- Kolor: czarny (RAL 9011)
- Otwór: otwór w tworzywie, gwintowany, nieprzelotowy
- Wykonanie na specjalne zamówienie:
 - inne kolory według tabeli barw