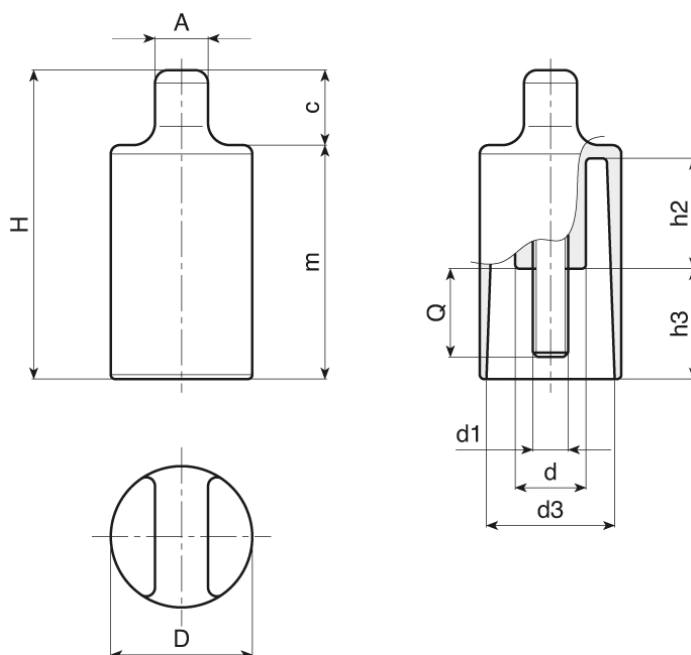


Pokręło z trzpieniem gwintowanym



Symbol	D	H	d	A	c	m	h	h3	d3	d1	Q	Waga (g)
245.001	32	69	12	12	15	54	25	26	28	M6	16	40
245.002	32	69	12	12	15	54	25	26	28	M8	16	48

- Materiał: poliamid wzmocniony włóknem szklanym odporny na oleje i smary
- Powierzchnia: matowa
- Kolor: czarny (RAL 9011)
- Trzpień gwintowany ze stali ocynkowanej
- Wykonanie na specjalne zamówienie:
 - inne kolory według tabeli barw