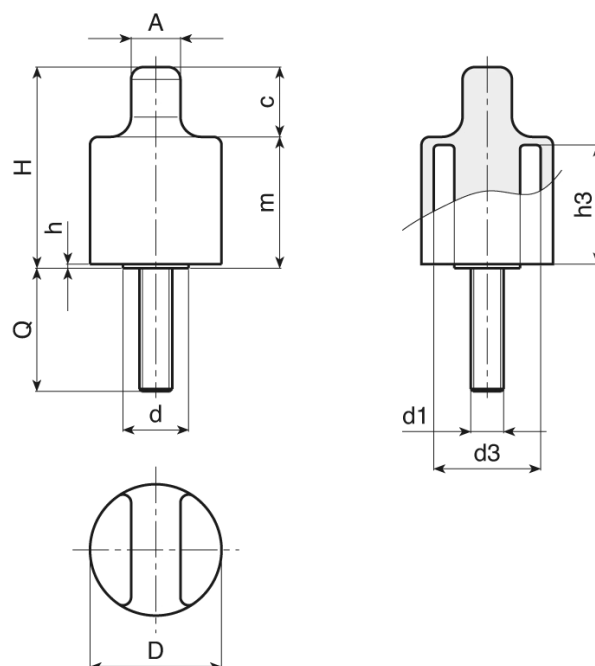


Pokrętko z trzpieniem gwintowanym



Symbol	D	H	d	A	c	m	h	h3	d3	d1	Q	Waga (g)
243.001	32	49	16	12	15	34	1	29	25,5	M6	20	37
243.002	32	49	16	12	15	34	1	29	25,5	M8	25	43
243.003	32	49	16	12	15	34	1	29	25,5	M10	40	57
243.004	32	49	16	12	15	34	1	29	25,5	M12	20	59

- Materiał: poliamid wzmocniony włóknem szklanym odporny na oleje i smary
- Powierzchnia: matowa
- Kolor: czarny (RAL 9011)
- Trzpień gwintowany ze stali ocynkowanej
- Wykonanie na specjalne zamówienie:
 - inne kolory według tabeli barw