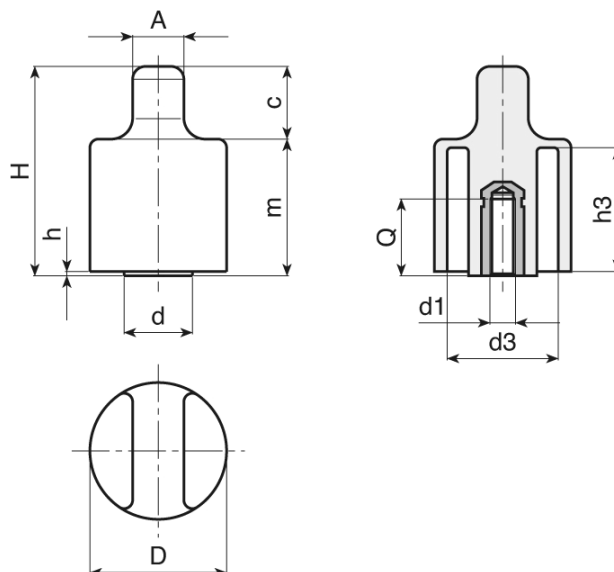


## Pokrętło z tuleją gwintowaną



Symbol	D	H	d	A	c	m	h	h3	d3	d1	Q	Waga (g)
242.001	32	49	16	12	15	34	1	29	25,5	M6	16	33
242.002	32	49	16	12	15	34	1	29	25,5	M8	14	35
242.003	32	49	16	12	15	34	1	29	25,5	M10	13	36

- Materiał: poliamid wzmocniony włóknem szklanym odporny na oleje i smary
- Powierzchnia: matowa
- Kolor: czarny (RAL 9011)
- Tuleja gwintowana mosiężna, nieprzewodząca
- Wykonanie na specjalne zamówienie:
  - inne kolory według tabeli barw