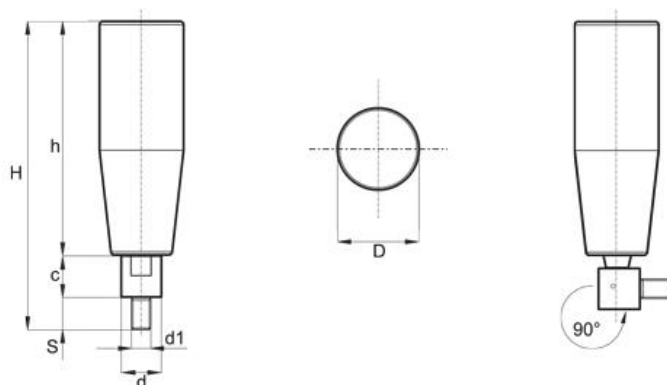


Rękojeść obrotowa, składana z duroplastu, z trzpieniem gwintowanym



Symbol	D	H	h	c	d	d1	S
241.001	23	89	66	24	20	M10	14
242.002	26	104	80	24	20	M10	14
242.003	28	114	90	24	20	M10	14

→ Materiał: pochwył - duroplast, tuleja - stal oksydowana

→ Powierzchnia: błyszcząca

→ Kolor: czarny (RAL 9011)