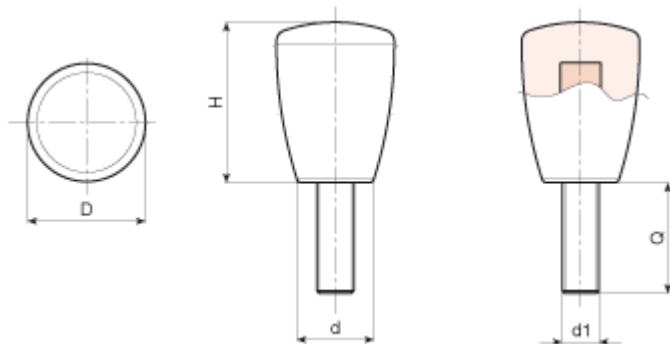


Uchwyt cylindryczny z trzpieniem gwintowanym



Symbol	D	H	d	d1	S
237.001	21	28	13	M4-M6	16-30
237.002	25	34	17	M5-M10	16-30
237.003	32	43	21	M8-M12	16-30
237.004	43	58	27	M10-M16	16-30

- ➔ Materiał: poliamid wzmocniony włóknem szklanym odporny na oleje i smary
- ➔ Powierzchnia: matowa
- ➔ Kolor: czarny (RAL 9011)
- ➔ Zatopiony element metalowy: trzpień ze stali ocynkowanej, gwintowany
- ➔ Wykonanie na specjalne zamówienie:
 - inna długość trzpienia
 - trzpień wykonany z innego materiału
 - inne kolory według tabeli barw