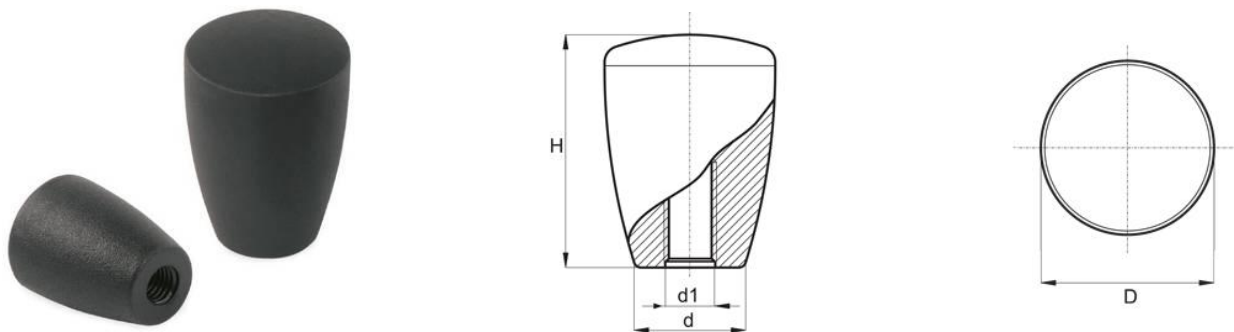


## Uchwyt cylindryczny z otworem gwintowanym



Symbol	D	H	d	d1
234.001	21	28	13	M5-M6
234.002	25	34	17	M5-M10
234.003	32	43	21	M8-M12
234.004	43	58	27	M10-M14

- ➔ Materiał: poliamid wzmocniony włóknem szklanym odporny na oleje i smary
- ➔ Powierzchnia: matowa
- ➔ Kolor: czarny (RAL 9011)
- ➔ Otwór: w tworzywie, gwintowany, nieprzelotowy
- ➔ Wykonanie na specjalne zamówienie:
  - inne kolory według tabeli barw