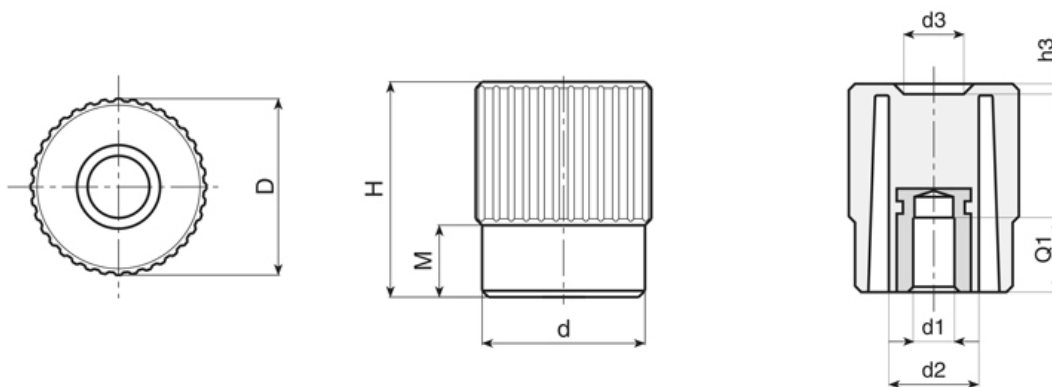


Pokrętko radełkowane z tuleją gładką



- Materiał: poliamid wzmocniony włóknem szklanym, odporny na oleje i smary
- Powierzchnia: matowa
- Kolor: czarny (RAL 9011)
- Zatopiony element metalowy: tuleja ze stali ocynkowanej



Symbol	D	H	M	h3	d	d2	d3	dm	d1	Q
220.001	41	51	16,5	2	38	22	14,5	14	D8	22
220.002	41	51	16,5	2	38	22	14,5	14	D10	18