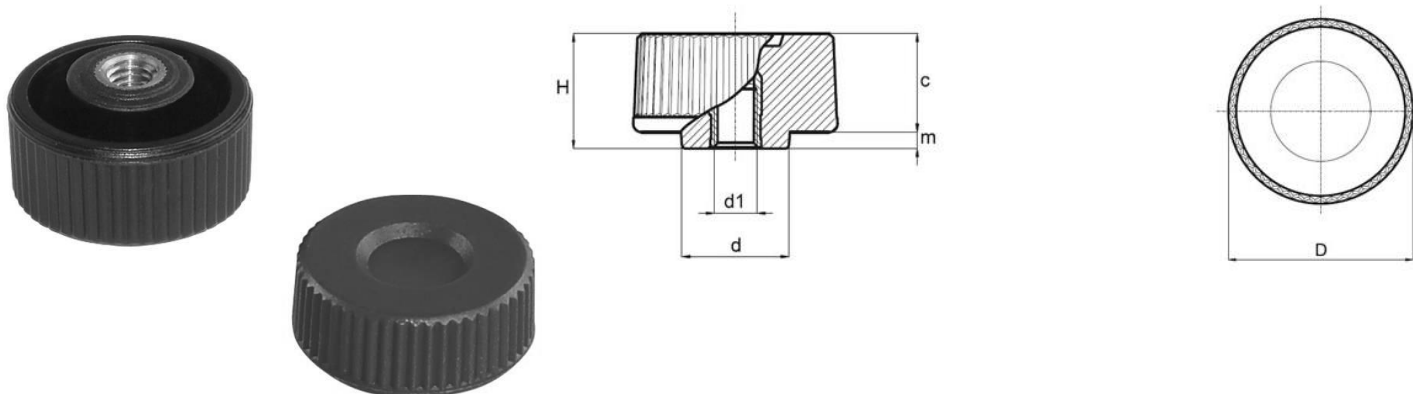


## Pokrętko radełkowane z drobnymi wypustkami tuleją gwintowaną



Symbol	D	H	d	C	m	d1
204.001	25	14	13	12	2	M5
204.002	25	14	13	12	2	M6
204.003	40	23	17	14	8	M6

→ Materiał:

- pochwył: poliamid wzmocniony włóknem szklanym
- tuleja: mosiądz

→ Powierzchnia: półmatowa

→ Kolor: czarny (RAL 9011)

→ Wykonanie na specjalne zamówienie:

- tuleja z innego materiału
- pochwył w innych kolorach RAL lub kolorach specjalnych