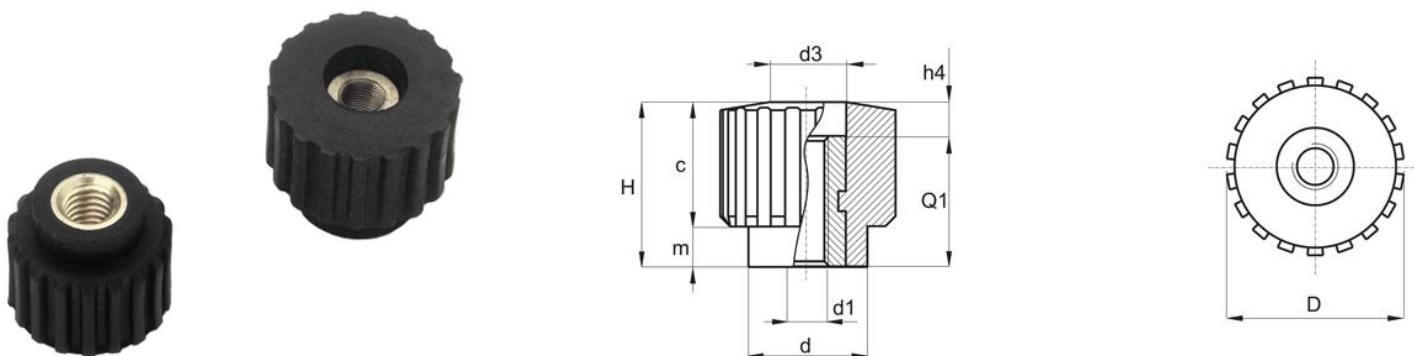


Pokrętko radełkowane z tuleją gwintowaną przelotową



Symbol	D	d1	d3	m	Q	H	d	c	h3	Q1	Q	h4
202.001	17,5	M4	9	4	7	17,5	12	13,5	5	13	7	4,5
202.002	17,5	M5	9	4	7	17,5	12	13,5	5	13	7	4,5
202.003	17,5	M6	9	4	7	17,5	12	13,5	5	13	7	4,5

- Materiał: poliamid wzmocniony włóknem szklanym
- Powierzchnia: matowa
- Kolor: czarny (RAL 9011)
- Zatopiony element metalowy: tuleja z mosiądzu, gwintowana, przelotowa
- Wykonanie na specjalne zamówienie:
 - inne kolory wg tabeli barw
 - tuleja z innego materiału