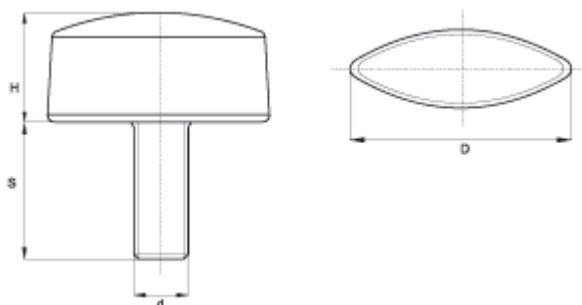


Pokrętko motylkowe z trzpieniem gwintowanym



Symbol	A	H	d1	S
166.001	26	13	M5-M6	10-16
166.002	32	15	M6	10-25
166.003	40	17	M6-M8	16-40

- Materiał: poliamid wzmocniony włóknem szklanym, odpornym na oleje i smary
- Powierzchnia: matowa
- Kolor: czarny (RAL9011), pomarańczowy (RAL 2004)
- Zatopiony element metalowy: tuleja gwintowana z mosiądzu, nieprzelotowa
- Wykonanie na specjalne zamówienie:
 - tuleja z innego materiału
 - inne kolory według tabeli barw