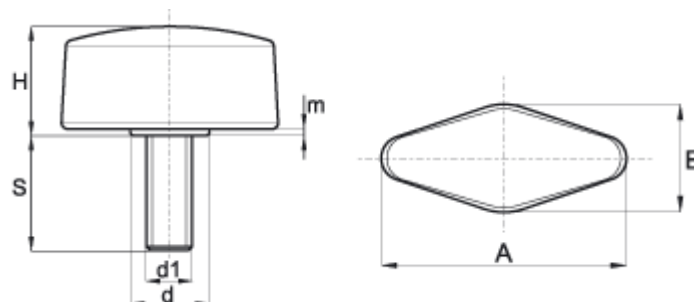


Pokrętko motylkowe z trzpieniem gwintowanym



Symbol	A	B	H	m	d	d1	S
156.001	33	15	16,5	1	12	M5-M8	10-50
156.002	48	15	17	1	12,5	M6-M8	10-50

- Materiał: poliamid wzmocniony włóknem szklanym, odpornym na oleje i smary
- Powierzchnia: matowa
- Kolor: czarny (RAL9011), pomarańczowy (RAL 2004)
- Zatopiony element metalowy: trzpień gwintowany ze stali ocynkowanej
- Wykonanie na specjalne zamówienie:
 - trzpień z innego materiału
 - inne kolory według tabeli barw