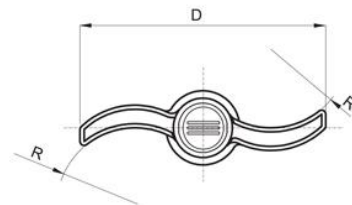
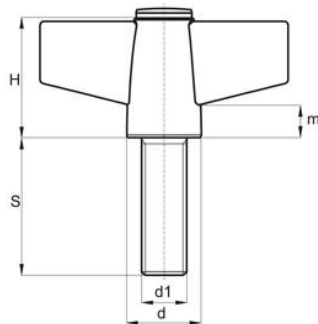


Pokrętko motylkowe z trzpieniem gwintowanym



Symbol	D	H	d	d1	R	S
151.001	32	17	14	M4-M6	8	10-100
151.002	45	22	16	M6-M8	13	10-100
151.003	60	29	18	M6-M10	19	10-100

→ Materiał:

- pochwył i zaślepka: poliamid wzmocniony włókmem szklanym
- trzpień: stal ocynkowana lub nierdzewna

→ Kolor: czarny

→ Zatopiony element metalowy: tuleja z mosiądzu, gwintowana, nieprzewodząca

→ Kolor zaślepki: czarny

→ Wykonanie na specjalne zamówienie:

- trzpień z innego materiału
- kolory RAL lub kolory niestandardowe