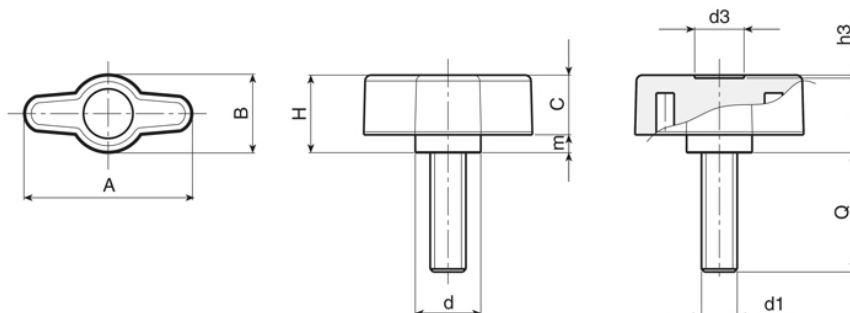


## Pokręto motylkowe z trzpieniem gwintowanym



- Pochwyt: poliamid wzmocniony włóknem szklanym
- Trzpień: ze stali ocynkowanej, gwintowany
- Powierzchnia: matowa
- Kolor: czarny (RAL 9011)



Symbol	A	B	H	m	d	c	d3	h3	d1	Q
148.001	28	13	13	3	11	10	8	0.5	M4	10
148.002	28	13	13	3	11	10	8	0.5	M4	16
148.003	28	13	13	3	11	10	8	0.5	M4	20
148.004	28	13	13	3	11	10	8	0.5	M4	25
148.005	28	13	13	3	11	10	8	0.5	M4	30
148.006	28	13	13	3	11	10	8	0.5	M4	40
148.007	28	13	13	3	11	10	8	0.5	M4	50
148.008	28	13	13	3	11	10	8	0.5	M5	10
148.009	28	13	13	3	11	10	8	0.5	M5	16
148.010	28	13	13	3	11	10	8	0.5	M5	20
148.011	28	13	13	3	11	10	8	0.5	M5	25
148.012	28	13	13	3	11	10	8	0.5	M5	30
148.013	28	13	13	3	11	10	8	0.5	M5	40
148.014	28	13	13	3	11	10	8	0.5	M5	50
148.015	28	13	13	3	11	10	8	0.5	M6	10
148.016	28	13	13	3	11	10	8	0.5	M6	16
148.017	28	13	13	3	11	10	8	0.5	M6	20
148.018	28	13	13	3	11	10	8	0.5	M6	25
148.019	28	13	13	3	11	10	8	0.5	M6	30
148.020	28	13	13	3	11	10	8	0.5	M6	40
148.021	28	13	13	3	11	10	8	0.5	M6	50