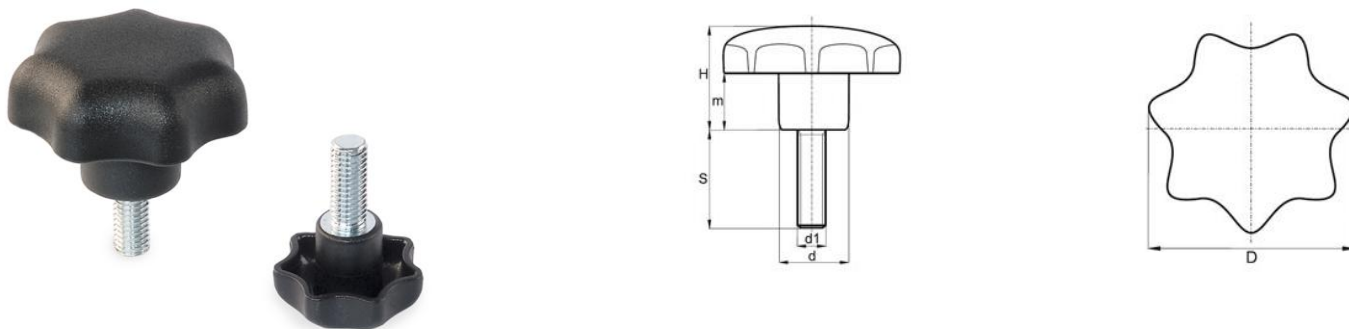


Pokrętko gwiazdowe z trzpieniem gwintowanym i odsadzeniem



Symbol	D	H	d	m	d1	S
102.001	25	16	12	8	M5-M6	10-30
102.002	32	20	14	10	M5-M8	10-40
102.003	40	25	18	13	M5-M8	15-40
102.004	50	32	22	17	M8-M10	15-50
102.005	63	40	26	21	M8-M12	20-60

→ Materiał: poliamid wzmocniony włóknem szklanym

→ Trzpień: stal ocynkowana

→ Kolor: czarny

→ Wykonanie na specjalne zamówienie:

- inne kolory tworzywa według tabeli barw
- trzpień z innego materiału