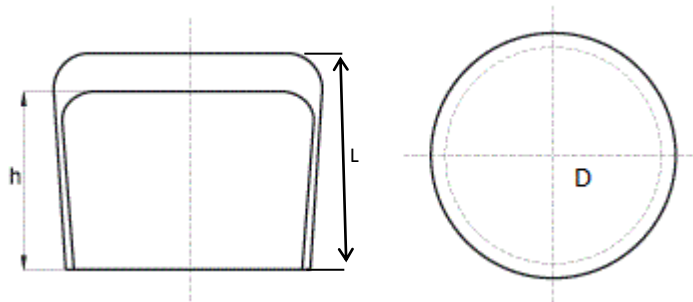


Nakładka na rury



Symbol	Wymiar profilu	D	h	L
093.001	3,0	5,5	7,9	8,8
093.002	3,5	5,5	7,6	8,8
093.003	4,0	5,5	7,2	8,8
093.004	5,0	7,5	8,0	8,8
093.005	6,0	7,5	6,7	12,0
093.006	6,5	9,1	9,5	10,7
093.007	7,0	9,1	8,0	10,7
093.008	8,0	11,5	11,4	13,0
093.009	10,0	13,4	12,1	14,6
093.010	11,0	15,5	13,2	16,0
093.011	12,0	15,5	12,9	16,2
093.012	13,0	16,5	14,0	18,0
093.013	14,0	17,0	13,2	16,0
093.014	15,0	18,6	13,4	17,0
093.015	16,0	19,7	17,0	21,2
093.016	18,0	22,0	19,0	23,2
093.017	19,0	22,3	9,2	23,2
093.018	20,0	24,2	18,9	23,3
093.019	21,0	26,4	21,4	27,1
093.020	22,0	27,6	20,1	24,1
093.021	24,0	24,4	21,1	27,5
093.022	25,0	28,1	24,8	30,6
093.023	26,0	32,3	25,3	30,0
093.024	27,0	32,8	25,4	30,6
093.025	28,0	32,8	23,9	28,8
093.026	30,0	33,8	24,2	29,2
093.027	32,0	36,0	15,0	26,0
093.028	34,0	38,0	15,0	25,0
093.029	38,0	42,2	15,0	25,0
093.030	40,0	44,3	15,0	23,5
093.031	48,0	52,9	15,0	24,0
093.032	49,0	53,0	15,0	24,0

- Materiał: polietylen.
- Kolor: czarny, szary (RAL 7001) i biały, RAL – lub kolory specjalne na życzenie.