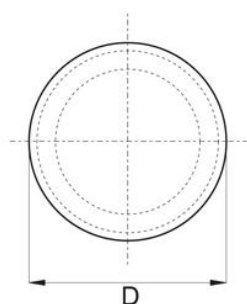
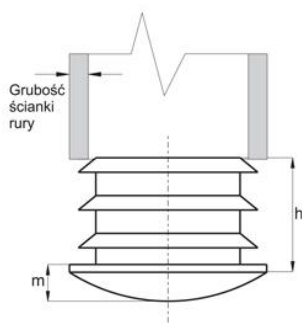


Zaślepka z nakładką metalową do profili okrągłych



- Materiał: polietylen
- Nakładka: stal chromowana
- Kolor: czarny
- RAL lub kolory specjalne na życzenie



| Symbol | D | h | m | Grubość ścianki |
|---------------|----------|----------|----------|------------------------|
| 041.001 | 13 | 8 | 2 | 1,0 - 1,5 |
| 041.002 | 14 | 10 | 2 | 1,0 - 1,5 |
| 041.003 | 16 | 10 | 2 | 1,0 - 1,5 |
| 041.004 | 18 | 10 | 2 | 1,5 - 2,0 |
| 041.005 | 19 | 10 | 2 | 1,5 - 2,0 |
| 041.006 | 20 | 10 | 2 | 1,0 - 1,5 |
| 041.007 | 22 | 11 | 3 | 1,0 - 1,5 |
| 041.008 | 25 | 15 | 3 | 1,0 - 1,5 |
| 041.009 | 25 | 15 | 3 | 1,5 - 2,0 |
| 041.010 | 25 | 15 | 3 | 1,8 |
| 041.011 | 25 | 15 | 3 | 2 |
| 041.012 | 28 | 15 | 3 | 1,5 - 2,0 |
| 041.013 | 30 | 16 | 3 | 1,0 - 1,5 |
| 041.014 | 32 | 16 | 3 | 1,0 - 1,5 |
| 041.015 | 35 | 16 | 3 | 1,0 - 1,5 |
| 041.016 | 38 | 16 | 3 | 1,5 - 2,0 |
| 041.017 | 40 | 16 | 3 | 1,5 - 2,0 |
| 041.018 | 45 | 16 | 3 | 1,0 - 1,5 |