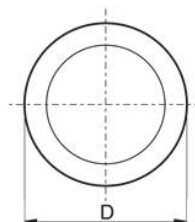
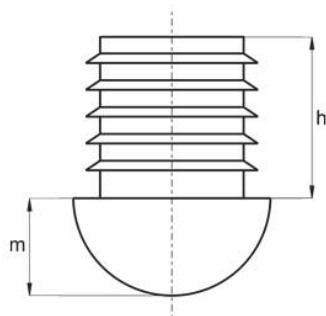


## Stopka ślizgowa do profili okrągłych



- Materiał: polipropylen
- Kolor: czarny
- Wykonanie na specjalne zamówienie: produkt w kolorach RAL lub kolorach specjalnych



Symbol	D	m	h	Grubość ścianki
034.001	18	10	20	1,5-2,2
034.002	20	10	20	1,5-2,2
034.003	22	10	20	1,5-2,2
034.004	25	10	20	1,5-2,2