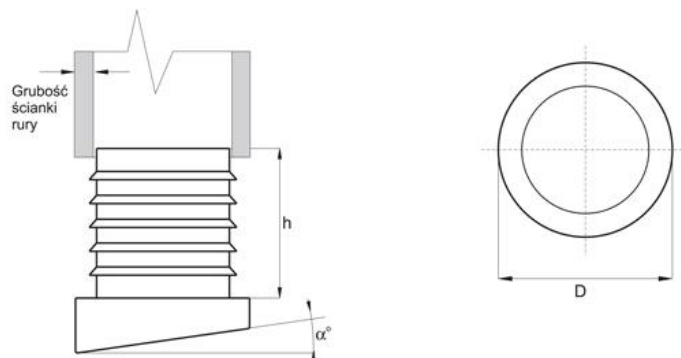


## Stopka ślizgowa do profili okrągłych



→ Materiał: polietylen

→ Kolor: czarny, biały, RAL lub kolory specjalne na życzenie

→ Wykonanie na specjalne zamówienie: filcowa podkładka

Symbol	D	h	Kąt	Grub. ścianki
029.001	18,0	20	15°	1,5-2,0
029.002	18,0	20	21°	1,5-2,0
029.003	18,0	20	5°	1,5-2,0
029.004	18,0	20	9°	2,0-2,5
029.005	18,0	20	12°	2,0-2,5
029.006	18,0	20	15°	2,0-2,5
029.007	20,0	20	18°	1,5-2,5
029.008	20,0	20	5°	1,5-2,5
029.009	20,0	20	9°	1,5-2,5
029.010	20,0	20	12°	1,5-2,5
029.011	20,0	20	15°	1,5-2,5
029.012	22,0	20	18°	1,5-2,5
029.013	22,0	20	9°	1,5-2,5
029.014	22,0	20	12°	1,5-2,5
029.015	22,0	20	15°	1,5-2,5
029.016	22,0	20	18°	1,5-2,5
029.017	22,0	20	22°	2,0-2,5

029.018	22,0	20	9°	2,0-2,5
029.019	22,0	20	12°	2,0-2,5
029.020	22,0	20	15°	2,0-2,5
029.021	22,0	20	18°	2,0-2,5
029.022	25,0	20	22°	1,5-2,0
029.023	25,0	20	9°	1,5-2,0
029.024	25,0	20	12°	1,5-2,0
029.025	25,0	20	15°	1,5-2,0
029.026	25,0	20	18°	2,0-2,5
029.027	25,0	20	9°	2,0-2,5
029.028	25,0	20	12°	2,0-2,5
029.029	25,0	20	15°	2,0-2,5