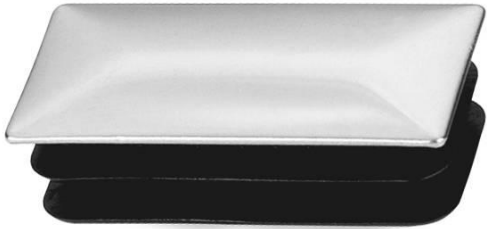
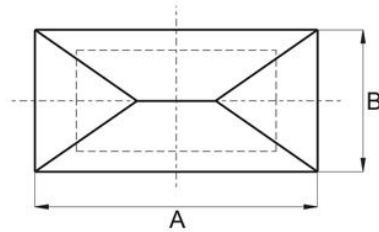
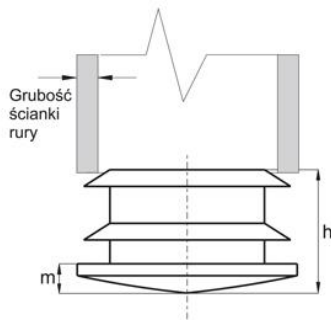


Zaślepka z nakładką metalową do profili prostokątnych



- Materiał: polietylen
- Kolor: czarny
- Nakładka : stal chromowana



| Symbol | A | B | m | h | Grubość profilu |
|---------------|----------|----------|----------|----------|------------------------|
| 020.001 | 20 | 10 | 1,5 | 10 | 1,0-1,5 |
| 020.002 | 20 | 15 | 2 | 10 | 1,0-1,5 |
| 020.003 | 30 | 15 | 2 | 10 | 1,5-2,0 |
| 020.004 | 40 | 20 | 2 | 11 | 1,5-2,0 |