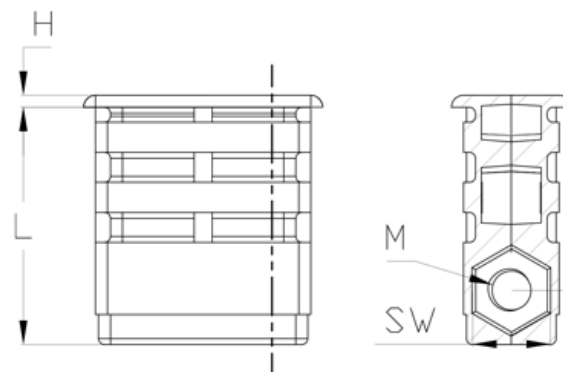


Zaślepka z wmontowaną nakrętką do rur prostokątnych



Symbol	Wymiar profilu	Grubość ścianki	Gwint	H	L
017.001	30x20	1,5	M8	2,0	15,0
017.002	40x20	1,5	M8	2,0	30,0
017.003	40x30	1,5	M10	2,0	30,0
017.004	45x25	2,0	M10	2,0	20,0
017.005	50x25	2,0	M10	2,0	20,0
017.006	50x30	1,5	M10	2,0	20,0

→ Materiał : poliamid, stal A2, A4

→ Kolor : czarny

→ Rodzaj montażu : wewnętrzny

→ Rodzaj profilu : prostokątny