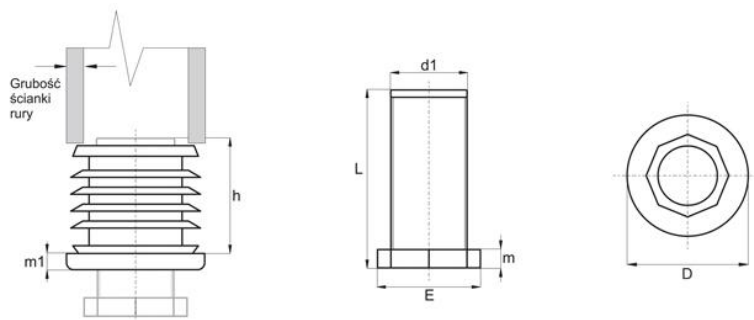


## Stopka regulowana do profili okrągłych



→ Materiał: poliamid

→ Kolor: czarny

→ Wykonanie na specjalne zamówienie:

- filcowa podkładka
- produkt w kolorach RAL lub kolorach specjalnych

Symbol	D	d1	E	L	m	m1	h	Ścianka	F max (kg)
011.001	20	M12	SW19	32	5	5	27-34	1,0 - 1,5	100
011.002	20	M12	SW19	52	5	5	27-34	1,0 - 1,5	100
011.003	20	M12	SW19	32	5	5	27-34	2	100
011.004	20	M12	SW19	52	5	5	27-34	2	100
011.005	22	M12	SW19	32	5	5	27-34	1,0 - 1,5	100
011.006	22	M12	SW19	52	5	5	27-34	1,0 - 1,5	100
011.007	25	M16	SW21	40	8	5	27-34	1	150
011.008	25	M16	SW27	37	5	5	27-34	1	150
011.009	25	M12	SW19	32	5	5	27-34	1,0 - 2,0	100
011.010	25	M12	SW19	52	5	5	27-34	1,0 - 2,0	100
011.011	25	M16	SW21	40	8	5	27-34	1,5	150
011.012	25	M16	SW27	37	5	5	27-34	1,5	150
011.013	25	M16	SW21	40	8	5	27-34	2	150
011.014	25	M16	SW27	37	5	5	27-34	2	150
011.015	28	M16	SW21	40	8	5	27-34	1,0 - 2,0	150
011.016	28	M16	SW27	37	5	5	27-34	1,0 - 2,0	150
011.017	30	M16	SW21	40	8	5	27-34	1,5 - 2,0	150
011.018	30	M16	SW27	37	5	5	27-34	1,5 - 2,0	150

011.019	30	M22	SW27	35	5	5	27-34	1,5 - 2,0	250
011.020	30	M22	SW27	52	5	5	27-34	1,5 - 2,0	250
011.021	30	M22	SW27	85	5	5	27-34	1,5 - 2,0	250
011.022	30	M16	SW27	37	5	5	27-34	2,0 - 2,5	150
011.023	30	M16	SW21	40	8	5	27-34	2,0 - 2,5	150
011.024	30	M16	SW21	40	8	5	27-34	3	150
011.025	30	M16	SW27	37	5	5	27-34	3	150
011.026	30	M16	SW21	40	8	5	27-34	3,25	150
011.027	30	M16	SW27	37	5	5	27-34	3,25	150
011.028	32	M22	SW27	35	5	5	27-34	1,0 - 2,0	250
011.029	32	M22	SW27	52	5	5	27-34	1,0 - 2,0	250
011.030	32	M22	SW27	85	5	5	27-34	1,0 - 2,0	250
011.031	35	M22	SW27	35	5	5	27-34	1,2 - 2,0	250
011.032	35	M22	SW27	52	5	5	27-34	1,2 - 2,0	250
011.033	37	M22	SW27	35	5	5	27-34	3	250
011.034	37	M22	SW27	52	5	5	27-34	3	250
011.035	37	M22	SW27	85	5	5	27-34	3	250
011.036	38	M22	SW27	35	5	5	27-34	1,5 - 2,0	250
011.037	38	M22	SW28	30	5	5	30	1,5 - 2,0	250
011.038	38	M22	SW27	52	5	5	27-34	1,5 - 2,0	250
011.039	38	M22	SW27	85	5	5	27-34	1,5 - 2,0	250
011.040	38	M22	D38	41	5	5	27-34	1,5 - 2,0	250
011.041	38	M22	D42	65	19	5	27-34	1,5 - 2,0	250
011.042	38	M22	D50	41	10	5	27-34	1,5 - 2,0	250
011.043	40	M22	SW28	30	5	4,5	30	1,5 - 2,0	250
011.044	40	M22	SW27	35	5	5	27-34	1,0 - 1,5	250
011.045	40	M22	SW27	52	5	5	27-34	1,0 - 1,5	250
011.046	40	M22	SW27	85	5	5	27-34	1,0 - 1,5	250
011.047	40	M22	D42	65	19	5	27-34	1,0 - 1,5	250
011.048	40	M22	D50	41	10	5	27-34	1,0 - 1,5	250
011.049	40	T32	D40	123	5	5	27-34	1,5	500
011.050	40	M22	SW27	35	5	5	27-34	2	250
011.051	40	M22	SW27	52	5	5	27-34	2	250
011.052	40	M22	SW27	85	5	5	27-34	2	250
011.053	40	M22	D42	65	19	5	27-34	2	250
011.054	40	M22	D50	41	10	5	27-34	2	250
011.055	40	T32	D40	123	5	5	27-34	2	500
011.056	42	M22	SW27	35	5	5	27-34	1,5 - 2,0	250
011.057	42	M22	SW27	52	5	5	27-34	1,5 - 2,0	250
011.058	42	M22	SW27	85	5	5	27-34	1,5 - 2,0	250
011.059	42	M22	D42	71	19	5	27-34	1,5 - 2,0	250
011.060	42	M22	D50	41	10	5	27-34	1,5 - 2,0	250
011.061	45	M22	SW27	35	5	5	27-34	1,5 - 2,0	250
011.062	45	M22	SW27	52	5	5	27-34	1,5 - 2,0	250
011.063	45	M22	SW27	85	5	5	27-34	1,5 - 2,0	250

011.064	45	M22	D42	65	19	5	27-34	1,5 - 2,0	250
011.065	45	M22	D50	41	10	5	27-34	1,5 - 2,0	250
011.066	48	M22	SW27	35	5	5	27-34	2	250
011.067	48	M22	SW27	52	5	5	27-34	2	250
011.068	48	M22	SW27	85	5	5	27-34	2	250
011.069	48	M22	D42	65	19	5	27-34	2	250
011.070	48	M22	D50	41	10	5	27-34	2	250
011.071	50	M22	SW27	35	5	5	27-34	1,5 - 2,0	250
011.072	50	M22	SW27	52	5	5	27-34	1,5 - 2,0	250
011.073	50	M22	SW27	85	5	5	27-34	1,5 - 2,0	250
011.074	50	M22	D42	65	19	5	27-34	1,5 - 2,0	250
011.075	50	M22	D50	41	10	5	27-34	1,5 - 2,0	250
011.076	50	M22	SW27	35	5	5	27-34	3,5	250
011.077	50	M22	SW27	52	5	5	27-34	3,5	250
011.078	50	M22	SW27	85	5	5	27-34	3,5	250
011.079	50	M22	D42	65	19	5	27-34	3,5	250
011.080	50	M22	D50	41	10	5	27-34	3,5	250