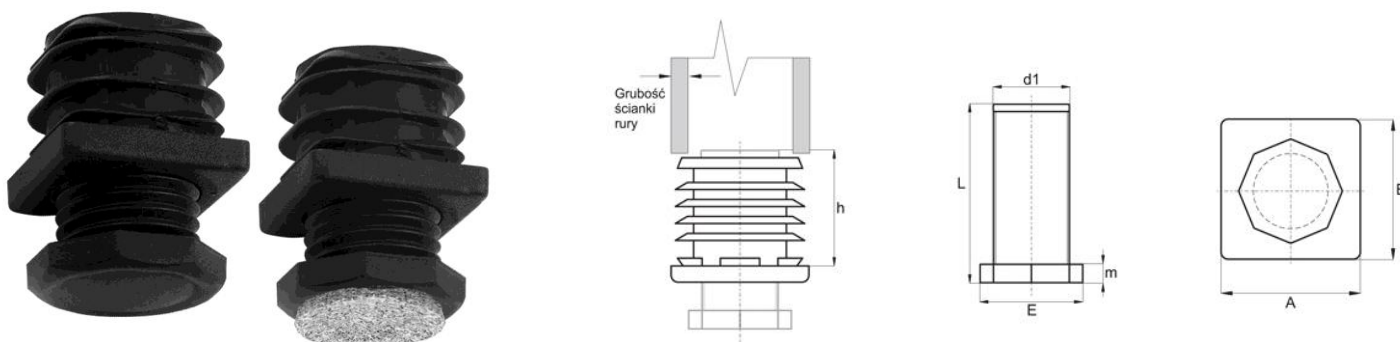


Stopka regulowana do profili kwadratowych



→ Materiał: poliamid

→ Kolor: czarny

→ Wykonanie na specjalne zamówienie:

- filcowa podkładka
- produkt w kolorach RAL lub kolorach specjalnych

Symbol	A	B	d1	E	L	m	h	Ścianka	F max (kg)
009.001	20	20	M10	SW20	29	5	25-34	1,0 - 2,0	100
009.002	20	20	M12	SW19	52	5	25-34	1,5 - 2,0	100
009.003	22	22	M12	SW19	32	5	25-34	1,5 - 2,0	100
009.004	22	22	M12	SW19	52	5	25-34	1,5 - 2,0	100
009.005	25	25	M16	SW21	40	8	25-34	1	150
009.006	25	25	M16	SW27	37	5	25-34	1	150
009.007	25	25	M16	SW27	32	5,5	20	1,0 - 2,0	150
009.008	25	25	M12	SW19	32	5	25-34	1,5 - 2,0	100
009.009	25	25	M12	SW19	52	5	25-34	1,5 - 2,0	100
009.010	25	25	M16	SW21	40	8	25-34	1,5 - 2,0	150
009.011	25	25	M16	SW27	37	5	25-34	1,5 - 2,0	150
009.012	25	25	M16	SW21	40	8	25-34	2,25 - 2,5	150
009.013	25	25	M16	SW27	37	5	25-34	2,25 - 2,5	150
009.014	28	28	M16	SW21	40	8	25-34	1	150
009.015	28	28	M16	SW27	37	5	25-34	1	150
009.016	30	30	M20	SW28	30	5	19	1,5 - 2,0	250
009.017	30	30	M22	SW27	35	5	19	1,5 - 2,0	250
009.018	30	30	M22	SW27	52	5	25-34	1,5 - 2,0	250
009.019	30	30	M22	SW27	85	5	25-34	1,5 - 2,0	250
009.020	30	30	M22	30 x 30	67	3,4	25-34	1,5 - 2,0	250

009.021	30	30	M16	SW21	40	8	25-34	3	150
009.022	30	30	M16	SW27	37	5	25-34	3	150
009.023	35	35	M22	SW28	30	5	19	1,5 - 2,0	250
009.024	35	35	M22	SW28	30	5	29,3	1,5 - 2,0	250
009.025	35	35	M22	SW27	52	5	25-34	1,5 - 2,0	250
009.026	35	35	M22	SW27	85	5	25-34	1,5 - 2,0	250
009.027	35	35	M22	SW27	35	5	25-34	3	250
009.028	40	40	M22	SW27	35	5	25-34	1,2	250
009.029	40	40	M22	SW27	52	5	25-34	1,2	250
009.030	40	40	M22	SW28	29,3	5	29,3	1,5 - 2,0	300
009.031	40	40	M22	SW27	85	5	25-34	1,2	250
009.032	40	40	M22	D42	65	20	25-34	1,2	250
009.033	40	40	M22	D50	41	10	25-34	1,2	250
009.034	40	40	M22	SW28	30	5	40	1,5 - 2,0	250
009.035	40	40	M22	SW27	30	5	25-34	1,5 - 2,0	250
009.036	40	40	M22	SW27	35	5	25-34	3	250
009.037	40	40	M22	SW27	52	5	25-34	3	250
009.038	40	40	M22	SW27	85	5	25-34	3	250
009.039	40	40	M22	D42	65	20	25-34	3	250
009.040	40	40	M22	D50	41	10	25-34	3	250
009.041	40	40	M22	SW27	35	5	25-34	4	250
009.042	40	40	M22	SW27	52	5	25-34	4	250
009.043	40	40	M22	SW27	85	5	25-34	4	250
009.044	40	40	M22	D42	65	20	25-34	4	250
009.045	45	45	M22	SW27	35	5	25-34	1,5 - 2,0	250
009.046	45	45	M22	SW27	52	5	25-34	1,5 - 2,0	250
009.047	45	45	M22	SW27	85	5	25-34	1,5 - 2,0	250
009.048	45	45	M22	D42	65	20	25-34	1,5 - 2,0	250
009.049	45	45	M22	D50	41	10	25-34	1,5 - 2,0	250
009.050	45	45	M22	SW27	35	5	25-34	2,3	250
009.051	45	45	M22	SW27	52	5	25-34	2,3	250
009.052	45	45	M22	SW27	85	5	25-34	2,3	250
009.053	45	45	M22	D42	65	20	25-34	2,3	250
009.054	45	45	M22	D50	41	10	25-34	2,3	250
009.055	50	50	M22	SW27	35	5	25-34	1,0 - 1,5	250
009.056	50	50	M22	SW27	52	5	25-34	1,0 - 1,5	250
009.057	50	50	M22	SW27	85	5	25-34	1,0 - 1,5	250
009.058	50	50	M22	D50	41	10	25-34	1,0 - 1,5	250
009.059	50	50	M22	SW27	35	5	25-34	2,0 - 2,5	250
009.060	50	50	M22	SW27	52	5	25-34	2,0 - 2,5	250
009.061	50	50	M22	D50	41	10	25-34	2,0 - 2,5	250
009.062	50	50	M22	SW27	35	5	25-34	3	250
009.063	50	50	M22	SW27	52	5	25-34	3	250
009.064	50	50	M22	SW27	85	5	25-34	3	250
009.065	50	50	22	D50	41	10	25-34	3	250

009.066	50	50	M22	SW27	35	5	25-34	4	250
009.067	50	50	M22	SW27	52	5	25-34	4	250
009.068	50	50	M22	SW27	85	5	25-34	4	250
009.069	50	50	M22	D50	41	10	25-34	4	250
009.070	50	50	M22	SW27	85	5	24-34	1,0 - 1,5	250
009.071	50	50	M30	SW41	45.5	5	29,3	1,5 - 2,0	250
009.072	55	55	M22	SW27	35	5	25-34	1,0 - 2,0	250
009.073	55	55	M22	SW27	52	5	25-34	1,0 - 2,0	250
009.074	60	60	M22	SW27	35	5	25-34	1,5 - 2,0	250
009.075	60	60	M22	SW27	52	5	25-34	1,5 - 2,0	250
009.076	60	60	M22	SW27	85	5	25-34	1,5 - 2,0	250
009.077	60	60	M22	D50	41	10	25-34	1,5 - 2,0	250
009.078	60	60	M22	SW27	35	5	25-34	3	250
009.079	60	60	M22	SW27	52	5	25-34	3	250
009.080	60	60	M22	SW27	85	5	25-34	3	250
009.081	60	60	M22	D50	41	10	25-34	3	250
009.082	60	60	M22	SW27	35	5	25-34	3,5	250
009.083	60	60	M22	SW27	52	5	25-34	3,5	250
009.084	60	60	M22	SW27	85	5	25-34	03.maj	250
009.085	60	60	M22	D50	41	10	25-34	03.maj	250